

Altezza max. di lavoro
Max. Working height
Max. Arbeitshöhe

13.40 m

Sbraccio max. di lavoro
Max. Working boom extension
Max. Arbeitsaulandung

7 m

Portata
Capacity
Tragfähigkeit

230 Kg (200 kg with fiberglass basket)

N° operatori
N° operators
N° de Arbeiter
2

Forza manuale max.
Max. manual force
Max. Handkraft

40 daN

Velocità max. vento
Max. wind speed
Max. Windgeschwindigkeit

12.5 m/s

Braccio di lavoro
Working boom
Arbeitsarm

Pantografo+braccio telescopico
a 2 sezioni

Pantograph+Telescopic end
2 section element

Angoli
Angles
Armwinkel

-28°/+70°

Rotazione sovrastruttura
Upperstructure rotation
Drehung des Aufbau

270°

Piattaforma
Platform
Hubarbeitsbühne

Alluminio 1400x710x1100 mm
Aluminium 1400x710x1100 mm

Rotazione piattaforma
Platform rotation
Drehung des Hubarbeitsbühne

Idraulica 90°dx+ 90°sx
Hydraulic 90°RH+ 90°LH

Livellamento piattaforma
Platform levelling
Nivellierung der Hubarbeitsbühne

Idraulico
Hydraulic

Stabilizzatori
Outriggers
Abstützungen
Idraulici, inclinati ant./post.
Hydraulic, "A" type at front/rear

Scartamento minimo stab.
Outriggers minimum width
Spurweite Abstützungen min./max.
Anteriore 1.96 m - Posteriore 2.04 m
Front 1.96 m - Rear 2.04 m

Comandi
Controls
Steuerungen
Elettroidraulici
Electro-hydraulic

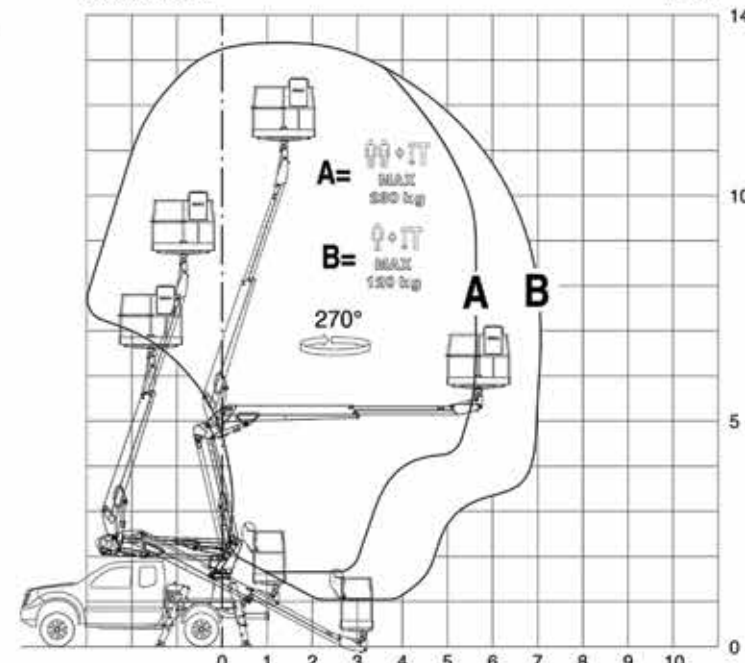
Installazione minima
Minimum installation
Mindeste Installation

MIT 3.5 t
GVW 3.5 t



DIAGRAMMA DI LAVORO
WORKING DIAGRAM

METRI
METERS



CON CESTA IN VETRORESINA, RAGGIO DI LAVORO E PORTATA POTREBBERO ESSERE RIDOTTI
WITH FIBREGLASS BUCKET, HORIZONTAL OUTREACH AND PAYLOAD MAY BE REDUCED

LARGHEZZA IN ASSETTO DI MARCIA 1850 mm
WIDTH IN DRIVING CONDITION 1850 mm

