

JIBBI PRiMO

CRAWLER TELESCOPIC BOOM



1890



FULL ELECTRIC DRIVE

ALMACRAWLER

JIBBI 1890 PRiMO

PRiMO
SELF-PROPELLED
SELF-LEVELLING
FULL ELECTRIC

**FULL
ELECTRIC
DRIVE**

PRiMO. The first full electric, self-levelling, tracked telescopic boom with electric drive and fully removable power pack.

Designed to eliminate jobsite obstacles, with an **18m working height**, it can **safely be driven up to 14m and 15° lateral and longitudinal inclination**, drastically enhancing efficiency and operator productivity.

Infinite battery autonomy with the innovative interchangeable, fully removable Power Pack that can be easily transported to allow recharge.

La prima piattaforma semovente cingolata a braccio telescopico completamente elettrica, autolivellante, con trazione elettrica e innovativo power pack estraibile.

Progettata per superare i limiti di accessibilità ordinari, e con un'**altezza di lavoro di 18m**, può traslare in sicurezza fino a **14m e 15° di pendenza laterale e longitudinale**, migliorando drasticamente l'efficienza e la produttività dell'operatore.

Autonomia infinita grazie all'innovativo Power Pack, intercambiabile e removibile, facilmente trasportabile per consentire la ricarica fuori cantiere.



18m
working
height
altezza lavoro

14m
travel
height
altezza traslazione



Completely reimagined controller for a streamlined user experience based on industry accepted standards and rental sector needs. Two USB recharging stations available on each controller.

Nuova consolle progettata per soddisfare gli standard riconosciuti dall'industria e le necessità del mondo rental, creando una user experience altamente intuitiva. Ogni consolle possiede due stazioni di ricarica USB per smartphone.



FULL ELECTRIC

WITH COMPLETELY

REMOVABLE POWER PACK

IP67



EV Type 2



110 / 220 VAC *

*AUTOMATIC CHARGING POWER SETTING ACCORDING TO MAINS VOLTAGE

*SETTAGGIO AUTOMATICO DELLA POTENZA DI CARICA IN FUNZIONE DELLA TENSIONE DI RETE

	BATTERY TYPE TIPO BATTERIA	WEIGHT PESO	RECHARGE RICARICA
ELC	Lead acid 420Ah 48V	720 Kg	6,5 h
LTH	Lithium 330Ah 48V	300 Kg	5,0 h
	Lithium 440Ah 48V	350 Kg	6,5 h

Infinite autonomy with our fully removable Power Pack with integrated forklift pockets, a new and innovative power option. Each unit can be easily substituted and taken for recharge off-site. Choose between interchangeable Lead Acid or Lithium battery packs!

Autonomia infinita grazie al Power Pack completamente removibile, un nuovo ed innovativo concetto di alimentazione. Ogni power pack può essere facilmente sostituito e trasportato per la ricarica fuori cantiere. Scegli tra pacchi batteria Lead Acid o Litio intercambiabili con doppio ingresso di ricarica.

ATS

AUTOMATIC TENSIONER SYSTEM

STANDARD



The ATS zero maintenance track tensioning system is directly connected to and controlled by the main hydraulic system.

Il sistema di tensionamento dei cingoli a zero manutenzione ATS è direttamente collegato e controllato dall'impianto idraulico principale.

The AES anti-entrapment system is designed to prevent serious injury by stopping the unit but allowing space for the operator to safely remove himself.

Il sistema anti-intrappolamento AES è progettato per prevenire infortuni gravi bloccando il movimento della piattaforma lasciando spazio all'operatore per l'uscita in sicurezza.

AES

ANTI-ENTRAPMENT SYSTEM

STANDARD

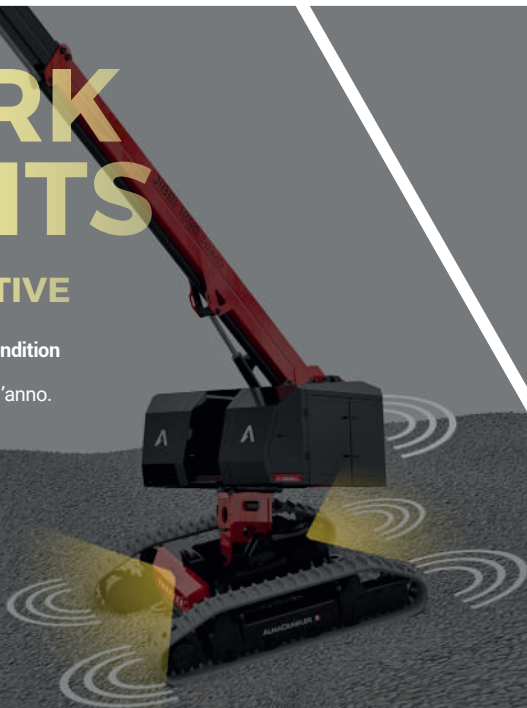


WORK LIGHTS

LUCI OPERATIVE

Work year-round in any condition

Massima operatività tutto l'anno.



UAS

ULTRASONIC ANTI-COLLISION SYSTEM

The UAS sensors safeguard the aerial and travel operations by monitoring the area in front and behind the tracks, on the tail swing, and above and below the basket, preventing collisions with obstacles and offering pothole and drop-off protection.

I sensori UAS proteggono l'operatore durante le operazioni aeree e di traslazione monitorando l'area di spostamento, l'ingombro di coda, e lo spazio attorno alla cesta, prevenendo collisioni con ostacoli e rilevando la presenza di possibili buche o dislivelli del terreno.



Technical data	JIBBI 1890 PRIMO			Dati tecnici
Max working height	17,90 m			Altezza massima di lavoro
Max height basket floor	15,90 m			Altezza piano calpestio
Max moving height	13,80 m			Altezza di traslazione
Max outreach (load 140 kg)	9,92 m			Sbraccio massimo (carico 140 Kg)
Max outreach (250 kg)	8,32 m			Sbraccio massimo (carico 250 Kg)
Rotation angle	+/- 190°			Angolo di rotazione torretta
Basket size	1,80 x 0,70 m			Dimensioni navicella
Basket rotation angle	+/- 70°			Angolo di rotazione navicella
Max basket capacity	250 Kg (2 p.)			Portata massima in navicella
Length in stowed position	5,86 m			Lunghezza richiusa
Width	2,20 m			Larghezza
Min height in stowed position	2,16 m			Altezza minima richiusa
Longitudinal leveling	+/-15,6°			Livellamento longitudinale
Lateral leveling	+/-15,6°			Livellamento laterale
Max gradeability	25°			Pendenza massima superabile
Max side gradeability	25°			Pendenza laterale massima
Drive speed (fast)	4,50 Km/h			Velocità traslazione (veloce)
Drive speed while at high	0,60 Km/h			Velocità traslazione in quota
Anti-Entrapment System	Yes / Si			Sistema anti-intrappolamento
Weight	ELC	LTH		Pesi
Traffic load (Load in basket 140kg)	4,89 kN/m ²	4,56 kN/m ²	4,57 kN/m ²	Carico al suolo (Load in cesta 140kg)
Total weight	~6300 Kg	~5870 Kg	~5910 Kg	Peso totale
Power				Potenza
Main Power Source	Lead acid power pack 420Ah-48V	Lithium power pack 330Ah-48V	Lithium power pack 440Ah-48V	Alimentazione principale
Re-charging time - Output current 65A at 230V; 25A at 85V	6,5 h at 230V	5,0 h a 230V	6,5 h a 230V	Tempo di ricarica - Corrente in uscita 65A a 230V; 25A a 85V
N°1 battery charger 85-265V 50/60Hz 65A max - Automatic setting		Yes / Si		N°1 battery charger 85-265V 50/60Hz 65A max - Regolazione automatica
N°2 Electric Gearmotors 7.5 kW 48V each (IP67)		Yes / Si		N°2 Motoriduttori Elettrici 7,5 kW 48V ciascuno (IP67)
Electric pump 4,5KW 48V		Yes / Si		Elettropompa 4,5KW 48V
Extras - On Demand				Allestimenti a richiesta
Non-marking tracks		Yes / Si		Cingoli antitraccia
Kit Works Lights		Yes / Si		Kit Luci di lavoro
Arctic lubricant for cold climate		Yes / Si		Kit lubrificante per clima artico
Ultrasonic Anti-Collision System		Yes / Si		Sistema Anticollisione a Ultrasuoni

ALMACRAWLER

Simplify and centralize the management of all after-sales activities, spare parts purchasing and warranty procedures.

Semplifica e centralizza la gestione di tutte le attività post vendita, acquisto ricambi e richieste di garanzia.

Providing 24/7 access to all technical documents and tools for daily management.

Fornisce accesso 24/7 a tutti i documenti tecnici e agli strumenti per la gestione della piattaforma.

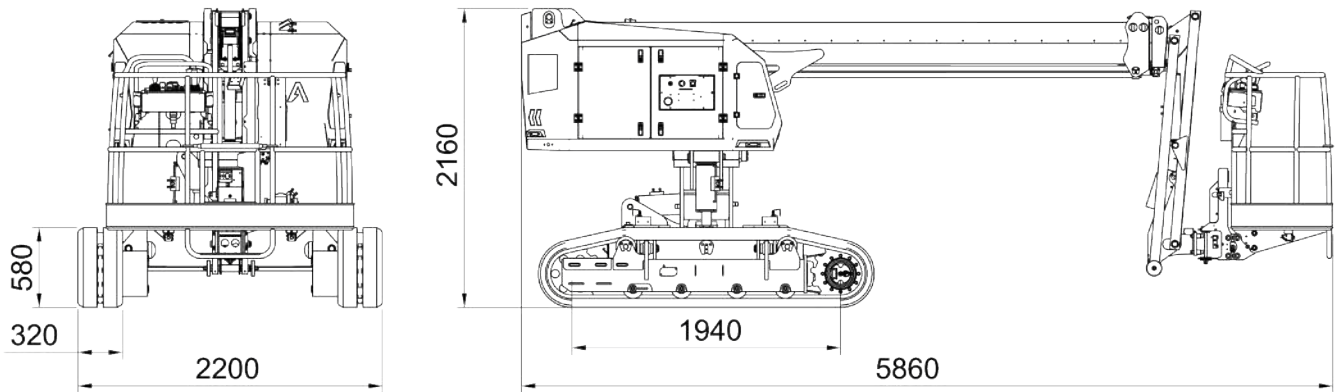
Manage all your ALMAC products in one single online portal.

Gestisci tutti i tuoi prodotti ALMAC in un unico portale online.

**MYALMAC
CONTROL
PANEL**



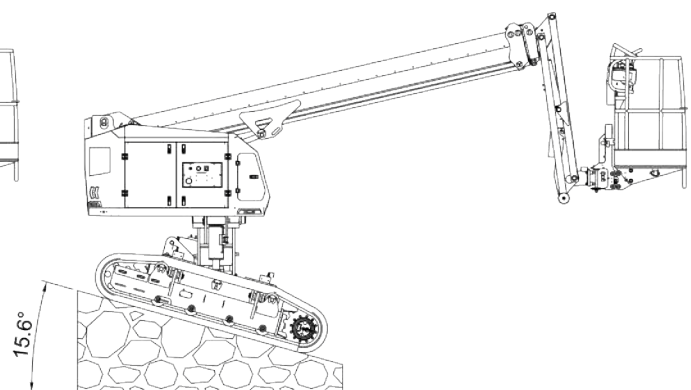
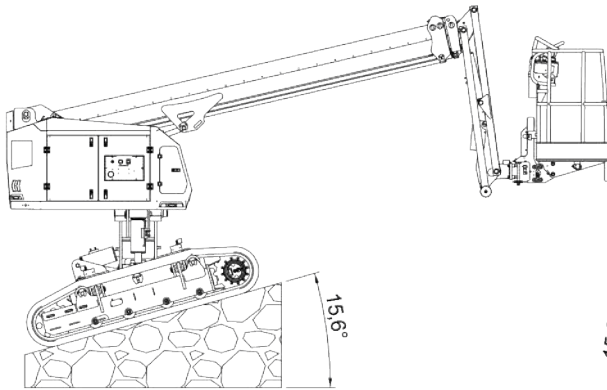
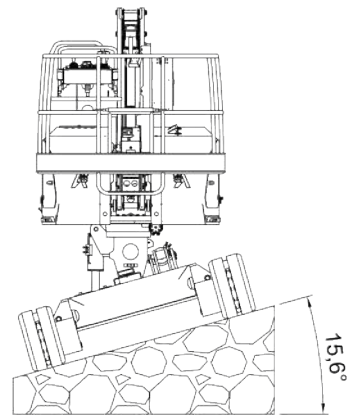
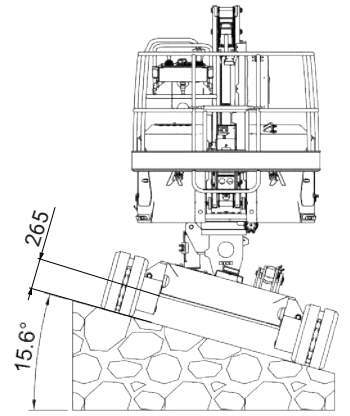
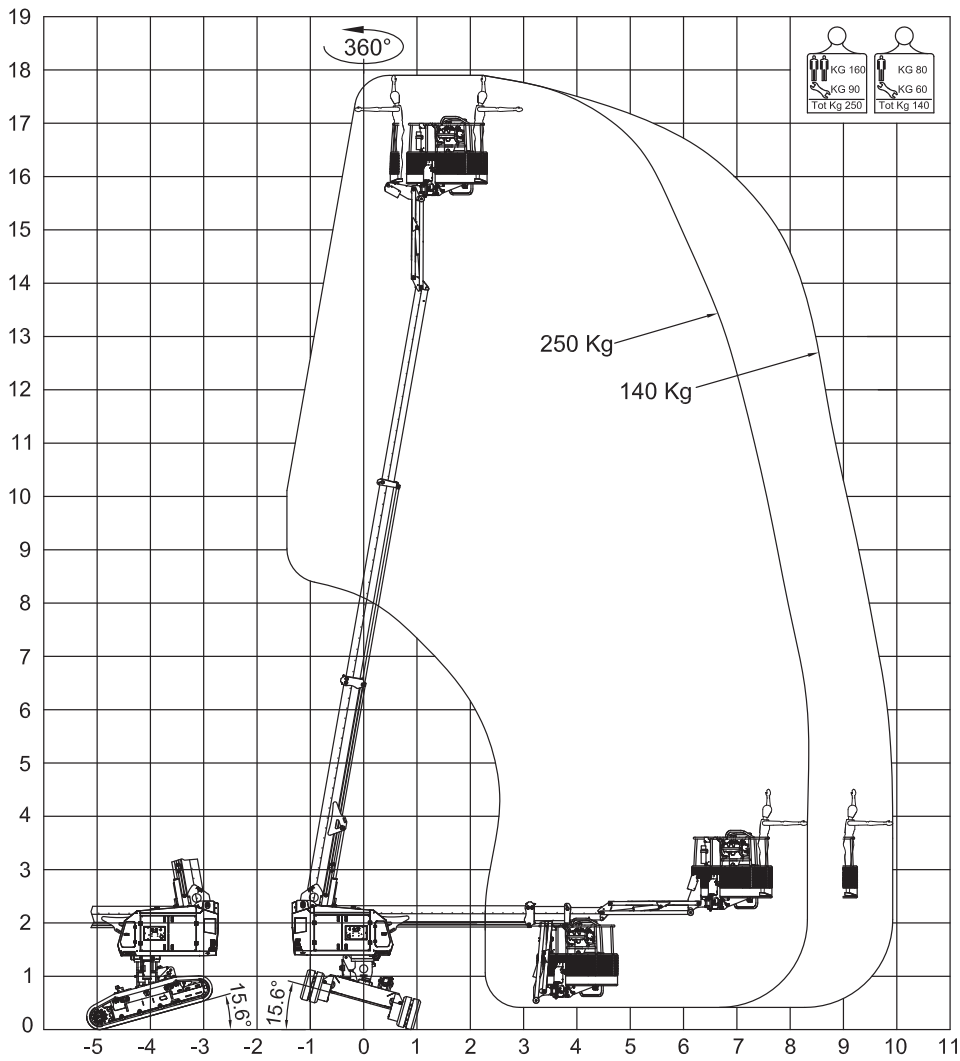
JIBBI 1890 PRiMO



**REMOVABLE
POWER PACK**

**PACCO BATTERIE
REMOVIBILE**





ALMACRAWLER 

Via Caduti sul Lavoro 1
46019 Viadana (MN) - ITALY
+39 0375 83 35 27
info@almac-italia.com
www.almac-italia.com