



PIATTAFORMA PER LAVORO AEREO AUTOCARRATA

TRUCK-MOUNTED AERIAL LIFT WORK PLATFORM

HUBARBEITSBÜHNE AUF LKW

NACELLE ÉLEVATRICE ARTICULÉE



PT190 J

isoli@isoli.com | www.isoli.com





DIMENSIONI / OVERALL DIMENSION / GESAMTABMESSUNGEN / DIMENSIONS [mm]

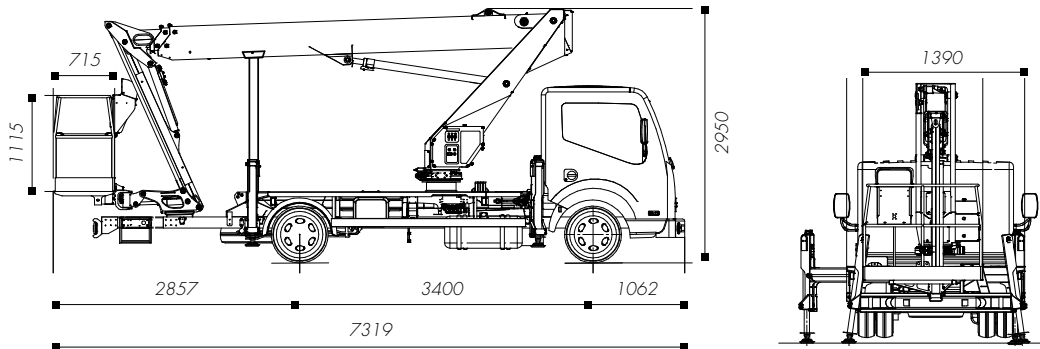
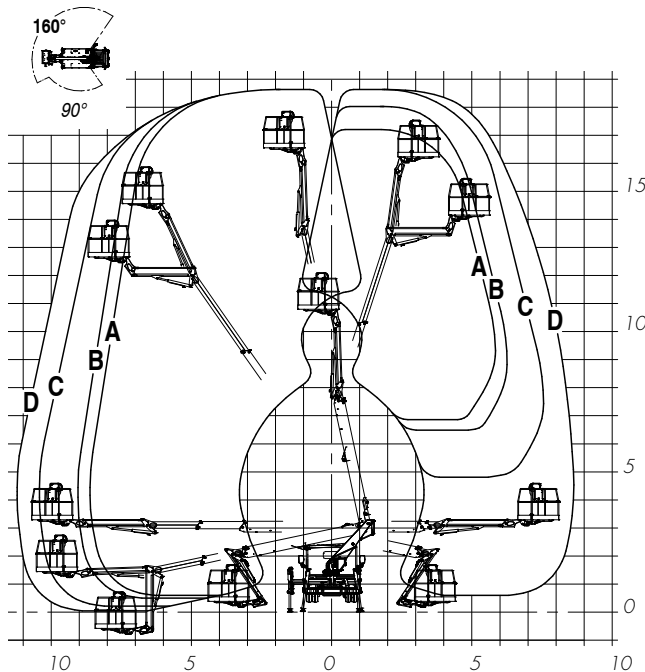


DIAGRAMMA DI LAVORO / WORKING DIAGRAM / ARBEITSDIAGRAMM / SCHÉMA DE TRAVAIL [m]

A= MAX 250kg
 B= MAX 200kg
 C= MAX 120kg
 D= MAX 80kg



CARATTERISTICHE TECNICHE / TECHNICAL FEATURES / TECHNISCHE EIGENSCHAFTEN / DETAILS TECHNIQUES

	Altezza max. di lavoro Max. working height Max. Arbeitshöhe Hauteur travail	18,60 m
	Sbraccio max. di lavoro Max. working boom extension Max. Reichweite Portée à hauteur maximale	11,20 m
	Portata Capacity Traglast Charge utile	250 Kg
	N. operatori N. operators Anzahl Personen N. opérateurs	2
	Altezza piano calpestio Walk-on surface height Korbodenhöhe Hauteur plancher	18,50 m
	Rotazione sovrastruttura Upperstructure rotation Drehung Oberwagen Rotation tourelle	400°
	Cesta Basket Arbeitskorb Panier	Alluminio 1400 x 715 x 1100 mm Aluminium 1400 x 715 x 1100 mm Aluminium 1400 x 715 x 1100 mm Aluminium 1400 x 715 x 1100 mm
	Rotazione cesta Basket rotation Korbschwenkung Rotation panier	45° dx + 45° sx 45° R.-H. + 45° L.-H. 45° re + 45° li + 45° droite + 45° gauche
	Comandi Controls Steuerungen Commandes	Elettroidraulici Electro-hydraulic Elektrohydraulisch Hydrauliques
	Stabilizzatori Outriggers Abstützungen Stabilisation	Estensione orizzontale Idraulica, verticali ant./post Horizontal Hydraulic extension Stabilisation, vertical front/rear Abstützung hydraulische Erweiterung, horizontal/vertikal vorne/hinten Extension horizontale hydraulique, verticaux avant/arrière